

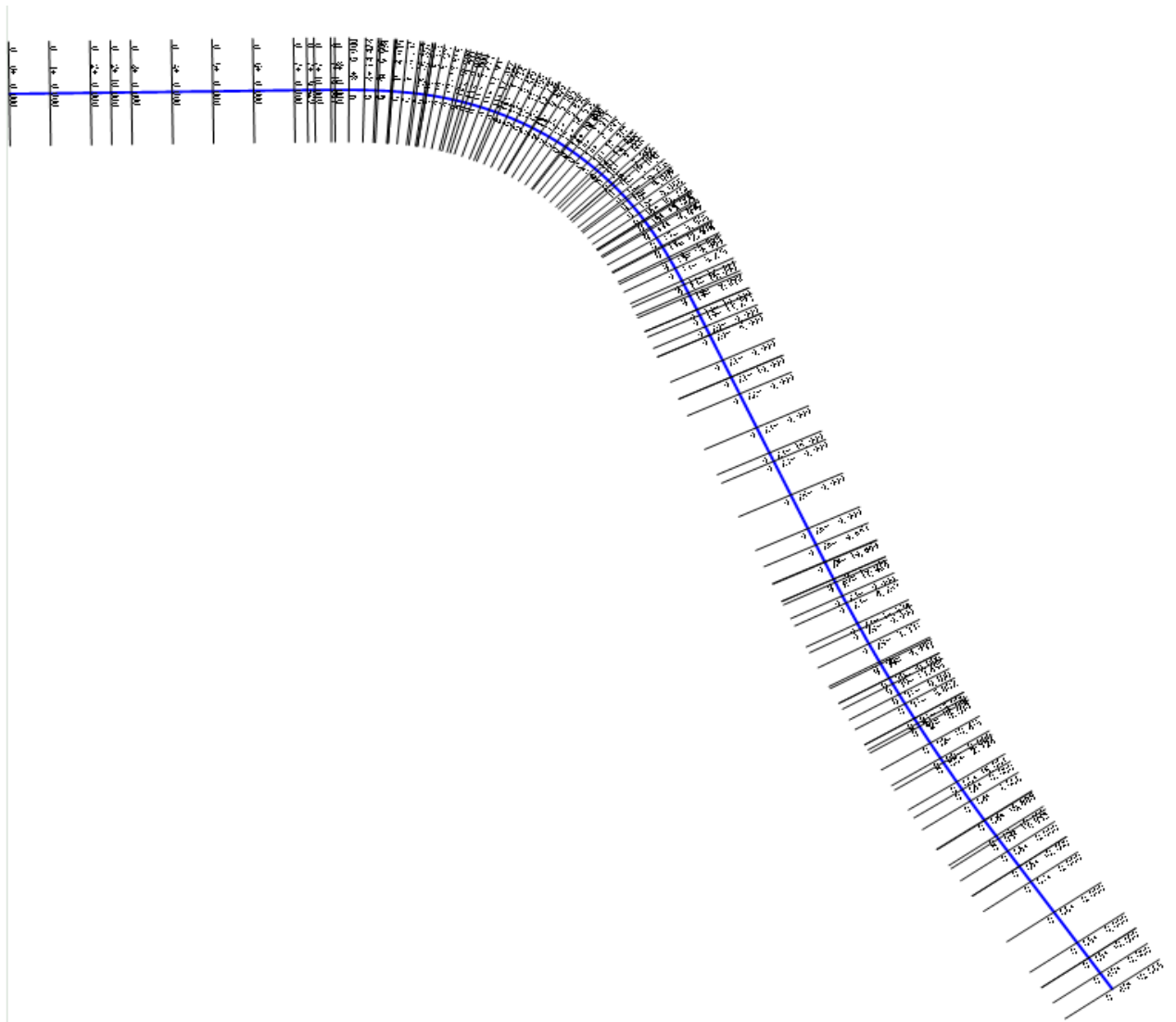
# 横断図測点・累加距離標一覧

No.	測点名称	測点	累加距離標
1	BP	0+ 0.000	0.000000
2	No.1	1+ 0.000	20.000000
3	No.2	2+ 0.000	40.000000
4	No.2+10.000	2+10.000	50.000000
5	No.3	3+ 0.000	60.000000
6	No.4	4+ 0.000	80.000000
7	No.5	5+ 0.000	100.000000
8	No.6	6+ 0.000	120.000000
9	No.7	7+ 0.000	140.000000
10	KA1-1	7+ 6.429	146.429000
11	No.7+10.000	7+10.000	150.000000
12	No.7+18.087	7+18.087	158.086862
13	No.8	8+ 0.000	160.000000
14	No.8+6.900	8+ 6.900	166.900382
15	No.8+14.428	8+14.428	174.427999
16	No.9	9+ 0.000	180.000000
17	No.9+1.178	9+ 1.178	181.178139
18	No.9+7.390	9+ 7.390	187.389581
19	No.9+8.096	9+ 8.096	188.096000
20	No.9+8.096	9+ 8.096	188.096010
21	No.9+13.197	9+13.197	193.197434
22	No.9+18.687	9+18.687	198.678175
23	No.10	10+ 0.000	200.000000
24	No.10+3.917	10+ 3.917	203.917078
25	No.10+5.000	10+ 5.000	205.000000
26	No.10+5.000	10+ 5.000	205.000010
27	KE1-1	10+ 8.929	208.929000
28	No.10+13.615	10+13.615	213.615415
29	No.10+18.302	10+18.302	218.301766
30	No.11	11+ 0.000	220.000000
31	No.11+2.988	11+ 2.988	222.988117
32	No.11+5.000	11+ 5.000	225.000000
33	No.11+7.674	11+ 7.674	227.674468
34	No.11+12.361	11+12.361	232.360819
35	No.11+17.047	11+17.047	237.047170
36	No.12	12+ 0.000	240.000000
37	No.12+1.734	12+ 1.734	241.733522
38	No.12+6.420	12+ 6.420	246.419873
39	No.12+11.106	12+11.106	251.106224
40	No.12+15.793	12+15.793	255.792575
41	No.13	13+ 0.000	260.000000
42	No.13+0.479	13+ 0.479	260.478926
43	No.13+5.165	13+ 5.165	265.165277
44	No.13+9.852	13+ 9.852	269.851628
45	No.13+14.538	13+14.538	274.537979
46	No.13+19.224	13+19.224	279.224330

【読取り結果】

【チェックポイント】

項番	項目	内容	チェック結果	備考
1	測点数	134個	一致・不一致	
2	測点、累加距離標	C～D列に記載	一致・不一致	名称は横断の名称を使用
3	主要点	B列の着色部	一致・不一致	平面線形の変化点と一致しているか



# 横断図測点・累加距離標一覧

【読取り結果】

No.	測点名称	測点	累加距離標
47	No.14	14+ 0.000	280.000000
48	No.14+3.911	14+ 3.911	283.910681
49	No.14+8.597	14+ 8.597	288.597032
50	No.14+13.283	14+13.283	293.283383
51	No.14+17.970	14+17.970	297.969734
52	No.15	15+ 0.000	300.000000
53	No.15+2.656	15+ 2.656	302.656086
54	No.15+7.342	15+ 7.342	307.342437
55	No.15+10.000	15+10.000	310.000000
56	No.15+10.000	15+10.000	310.000010
57	No.15+12.029	15+12.029	312.028788
58	No.15+16.715	15+16.715	316.715139
59	No.16	16+ 0.000	320.000000
60	No.16+1.401	16+ 1.401	321.401490
61	No.16+6.088	16+ 6.088	326.087841
62	KE1-2	16+10.774	330.774000
63	No.16+15.000	16+15.000	335.000000
64	No.16+15.000	16+15.000	335.000010
65	No.16+15.786	16+15.786	335.786178
66	No.17	17+ 0.000	340.000000
67	No.17+1.016	17+ 1.016	341.016081
68	No.17+6.506	17+ 6.506	346.505822
69	No.17+11.608	17+11.608	351.608000
70	No.17+12.314	17+12.314	352.313675
71	No.17+18.525	17+18.525	358.525117
72	No.18	18+ 0.000	360.000000
73	No.18+5.275	18+ 5.275	365.275257
74	No.18+12.803	18+12.803	372.802874
75	No.18+15.000	18+15.000	375.000000
76	No.19	19+ 0.000	380.000000
77	No.19+1.616	19+ 1.616	381.616394
78	No.19+10.000	19+10.000	390.000000
79	No.19+10.000	19+10.000	390.000010
80	KA1-2	19+13.274	393.274000
81	No.20	20+ 0.000	400.000000
82	No.20+5.000	20+ 5.000	405.000000
83	No.20+5.000	20+ 5.000	405.000010
84	No.21	21+ 0.000	420.000000
85	No.21+10.000	21+10.000	430.000000
86	No.21+10.000	21+10.000	430.000010
87	No.22	22+ 0.000	440.000000
88	No.23	23+ 0.000	460.000000
89	No.23+15	23+15.000	475.000000
90	No.24	24+ 0.000	480.000000
91	No.25	25+ 0.000	500.000000
92	No.26	26+ 0.000	520.000000

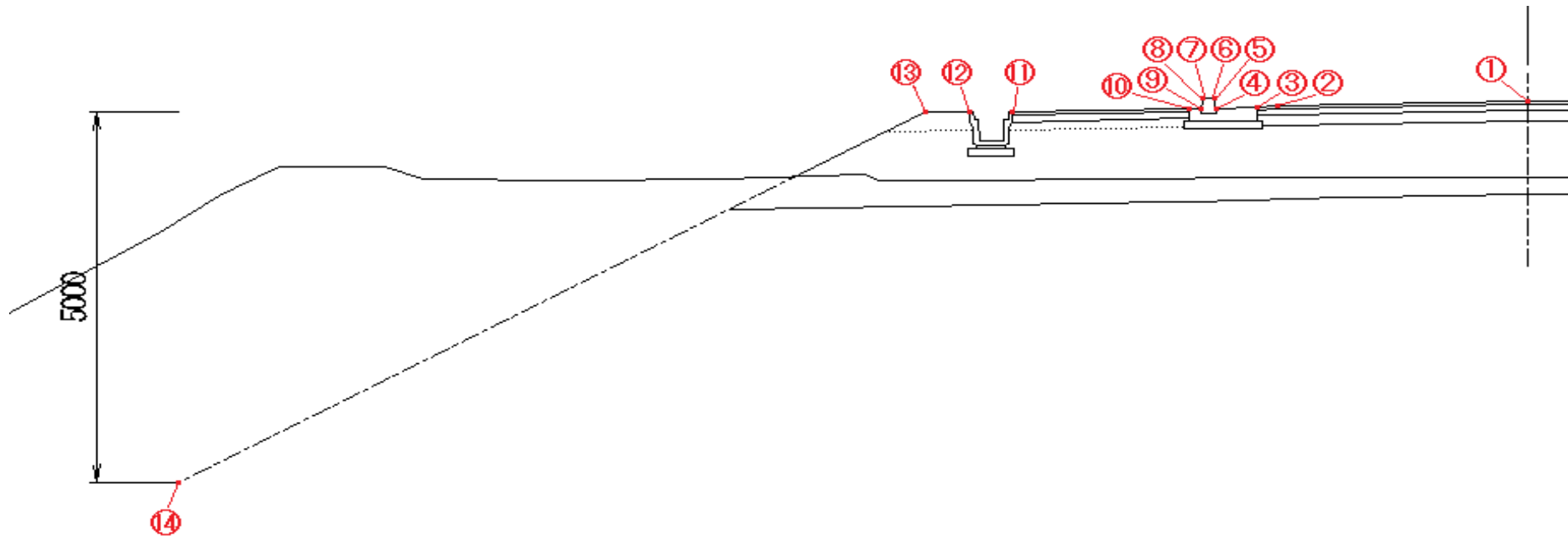
# 横断図測点・累加距離標一覧

No.	測点名称	測点	累加距離標
93	No.26+9.653	26+ 9.653	529.653000
94	BC2	26+19.653	539.653000
95	No.27	27+ 0.000	540.000000
96	No.27+10.000	27+10.000	550.000000
97	No.27+10.000	27+10.000	550.000010
98	No.27+11.960	27+11.960	551.959756
99	No.28	28+ 0.000	560.000000
100	No.28+4.267	28+ 4.267	564.266846
101	No.28+16.574	28+16.574	576.573937
102	No.29	29+ 0.000	580.000000
103	No.29+8.881	29+ 8.881	588.881027
104	No.30	30+ 0.000	600.000000
105	No.30+1.188	30+ 1.188	601.188117
106	No.30+10.000	30+10.000	610.000000
107	No.30+10.000	30+10.000	610.000010
108	No.30+13.495	30+13.495	613.495207
109	No.31	31+ 0.000	620.000000
110	No.31+5.802	31+ 5.802	625.802298
111	No.31+15.000	31+15.000	635.000000
112	No.31+15.000	31+15.000	635.000010
113	No.31+18.109	31+18.109	638.109388
114	No.32	32+ 0.000	640.000000
115	No.32+10.416	32+10.416	650.416478
116	No.33	33+ 0.000	660.000000
117	No.33+2.724	33+ 2.724	662.723568
118	No.33+15.031	33+15.031	675.030658
119	No.34	34+ 0.000	680.000000
120	No.34+7.338	34+ 7.338	687.337749
121	No.34+19.645	34+19.645	699.644839
122	No.35	35+ 0.000	700.000000
123	No.35+10.000	35+10.000	710.000000
124	EC2	35+11.952	711.952000
125	No.36	36+ 0.000	720.000000
126	No.36+10.000	36+10.000	730.000000
127	No.36+10.000	36+10.000	730.000010
128	No.37	37+ 0.000	740.000000
129	No.38	38+ 0.000	760.000000
130	No.39	39+ 0.000	780.000000
131	No.39+10.000	39+10.000	790.000000
132	No.39+10.000	39+10.000	790.000010
133	No.40	40+ 0.000	800.000000
134	EP	40+10.389	810.389100

【読取り結果】

# 横断面（道路面）

断面：NO.23・道路面-左側

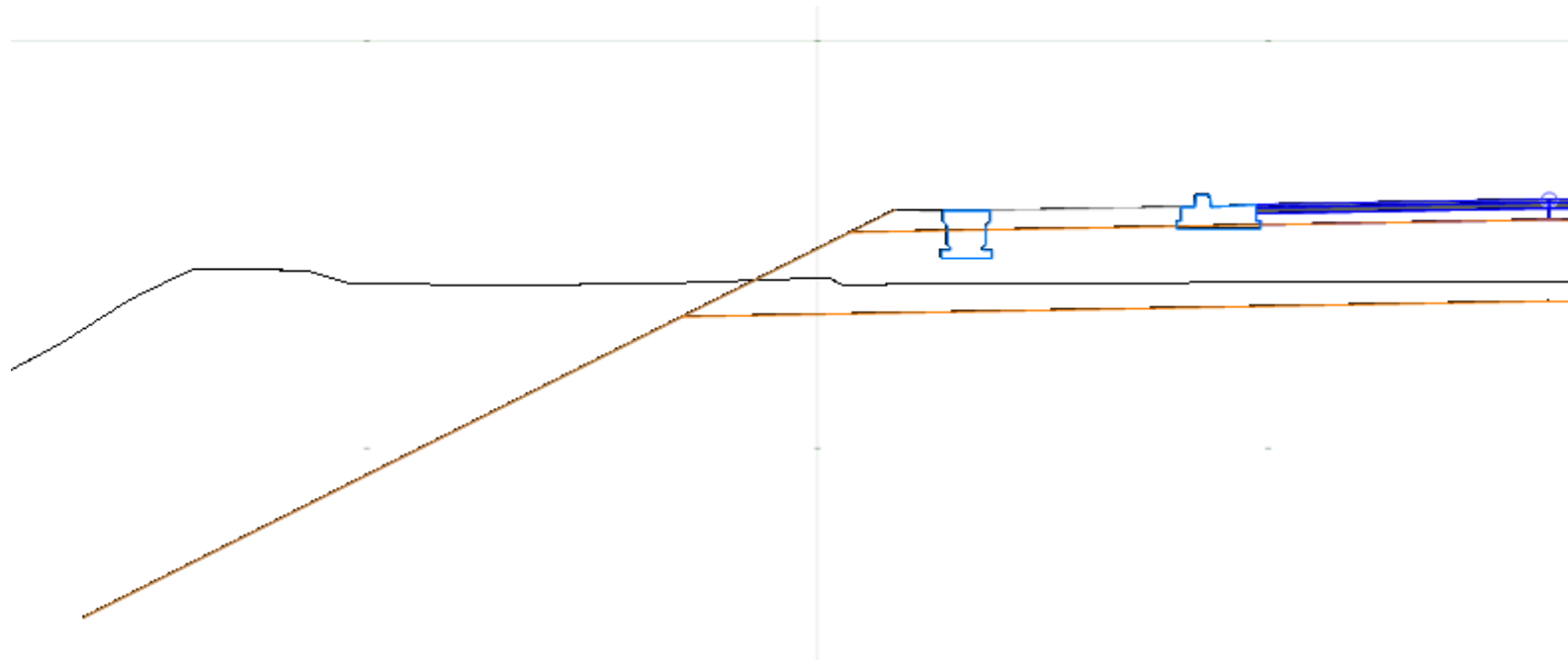


## 【読取り結果】

### 【チェックポイント】

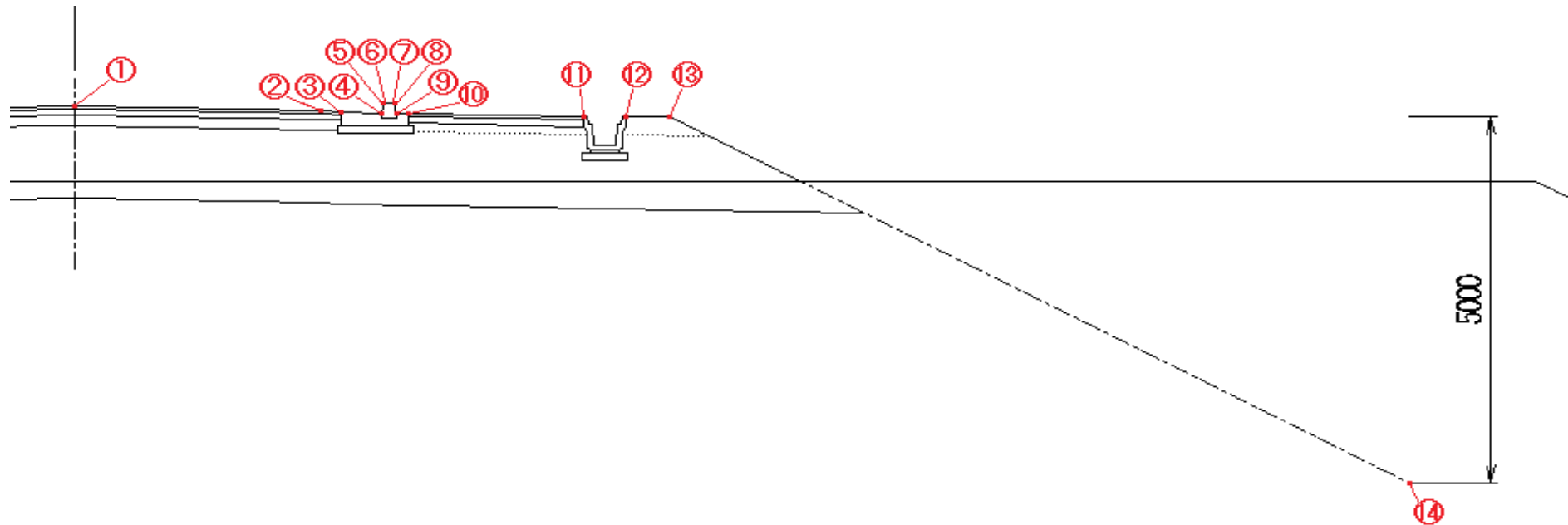
項番	項目	幅	高さ（標高）	チェック結果	備考
1	横断構成点	0.000000	168.064000	一致・不一致	
2	横断構成点	-3.000000	168.004000	一致・不一致	
3	横断構成点	-3.250000	167.999000	一致・不一致	
4	横断構成点	-3.750000	167.969000	一致・不一致	
5	横断構成点	-3.764100	168.109995	一致・不一致	
6	横断構成点	-3.774050	168.119000	一致・不一致	
7	横断構成点	-3.905950	168.119000	一致・不一致	
8	横断構成点	-3.915900	168.109995	一致・不一致	
9	横断構成点	-3.930000	167.969000	一致・不一致	
10	横断構成点	-4.080000	167.969000	一致・不一致	
11	横断構成点	-6.200000	167.926600	一致・不一致	
12	横断構成点	-6.720000	167.926600	一致・不一致	
13	横断構成点	-7.250000	167.937200	一致・不一致	
14	横断構成点	-16.250000	162.937200	一致・不一致	

# 横断面 (道路面)



# 横断面（道路面）

断面：NO.23・道路面-右側

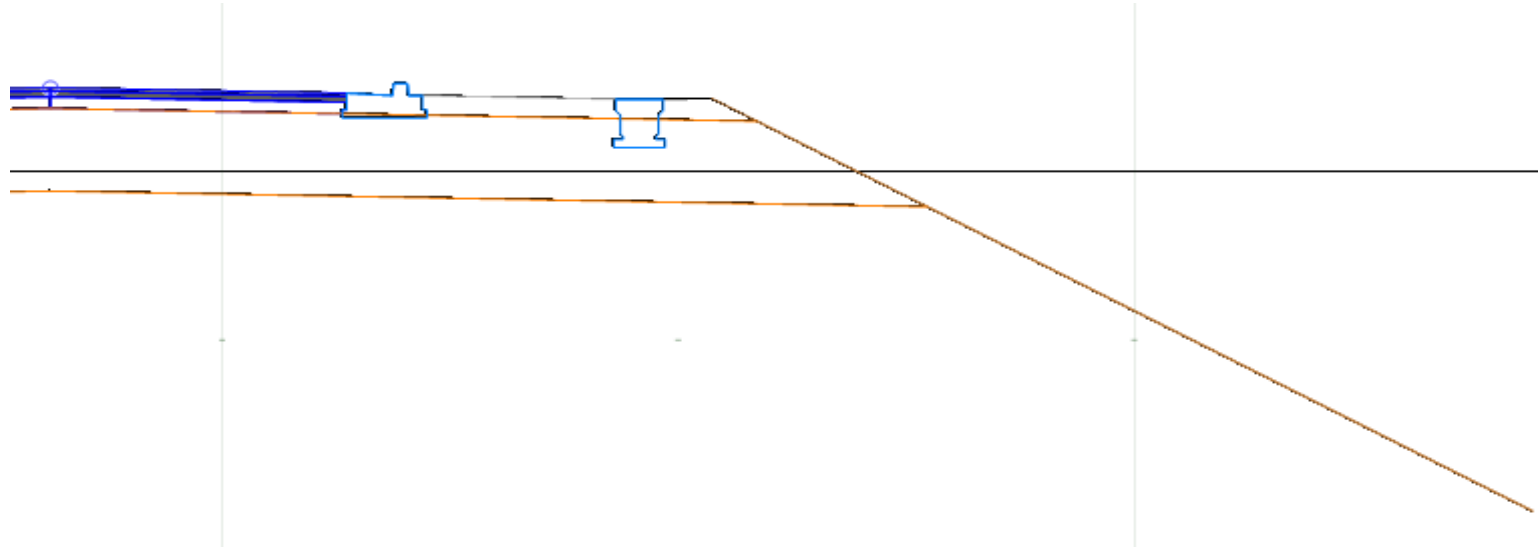


## 【読取り結果】

### 【チェックポイント】

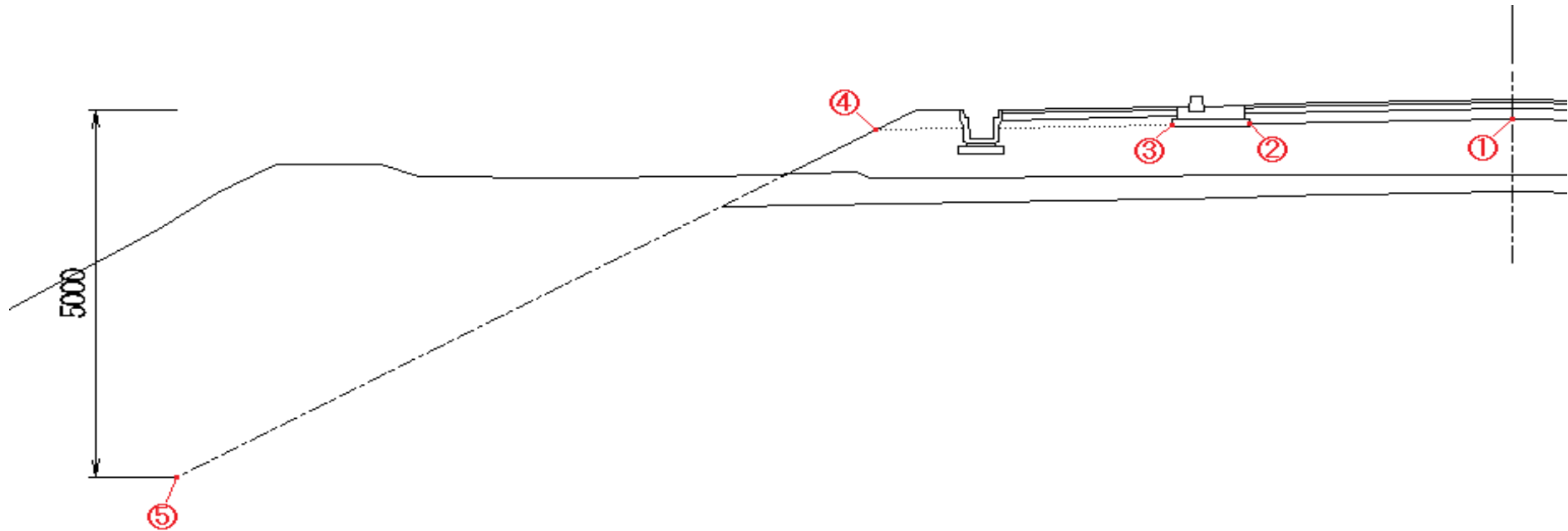
項番	項目	幅	高さ（標高）	チェック結果	備考
1	横断構成点	0.000000	168.064000	一致・不一致	
2	横断構成点	3.000000	168.004000	一致・不一致	
3	横断構成点	3.250000	167.999000	一致・不一致	
4	横断構成点	3.750000	167.969000	一致・不一致	
5	横断構成点	3.764100	168.109995	一致・不一致	
6	横断構成点	3.774050	168.119000	一致・不一致	
7	横断構成点	3.905950	168.119000	一致・不一致	
8	横断構成点	3.915900	168.109995	一致・不一致	
9	横断構成点	3.930000	167.969000	一致・不一致	
10	横断構成点	4.080000	167.969000	一致・不一致	
11	横断構成点	6.200000	167.926600	一致・不一致	
12	横断構成点	6.720000	167.926600	一致・不一致	
13	横断構成点	7.250000	167.937200	一致・不一致	
14	横断構成点	16.250000	162.937200	一致・不一致	

# 横断面 (道路面)



# 横断面（路床面）

断面：NO.23・路床面-左側



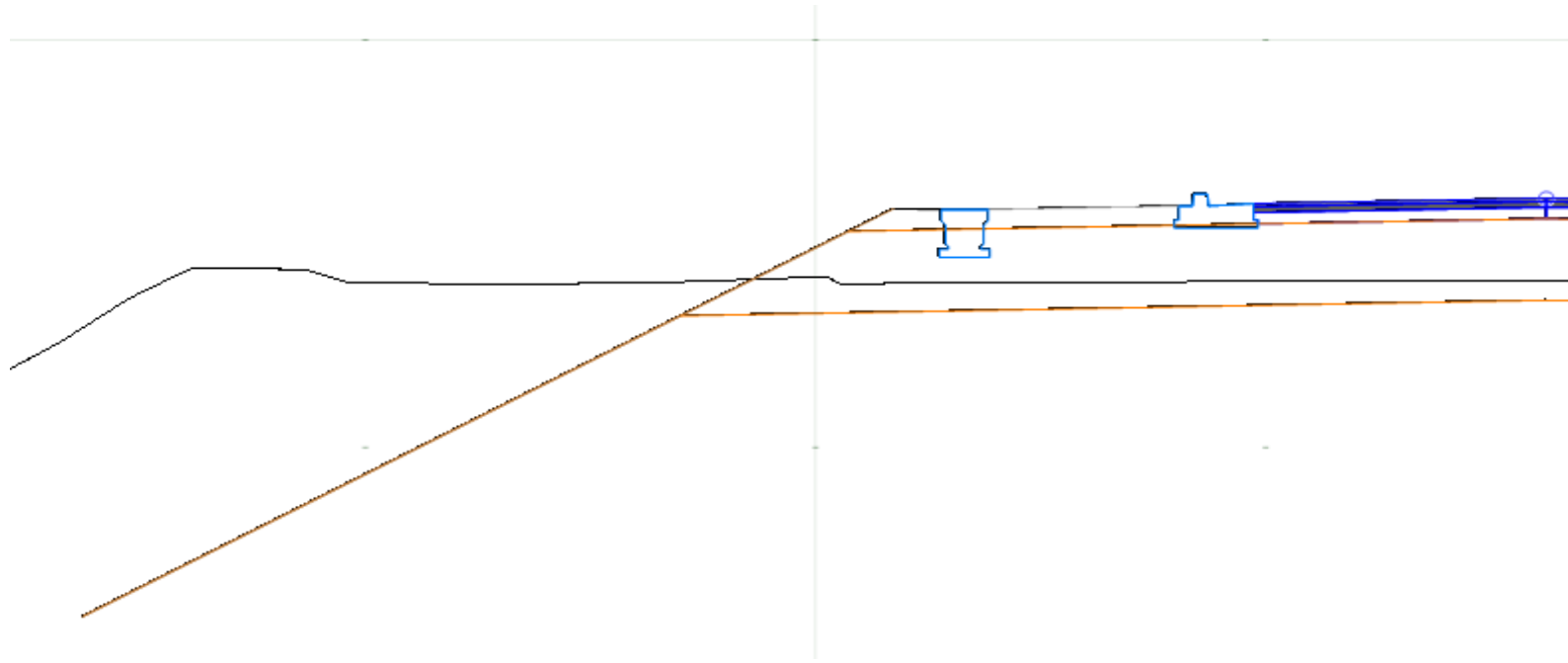
【読取り結果】

【チェックポイント】

項番	項目	幅	高さ（標高）	チェック結果	備考
1	横断構成点	0.000000	167.814000	一致・不一致	
2	横断構成点	-3.200000	167.750000	一致・不一致	
3	横断構成点	-4.130000	167.731400	一致・不一致	
4	横断構成点	-7.750788	167.658984	一致・不一致	
5	横断構成点	-16.250000	162.937200	一致・不一致	

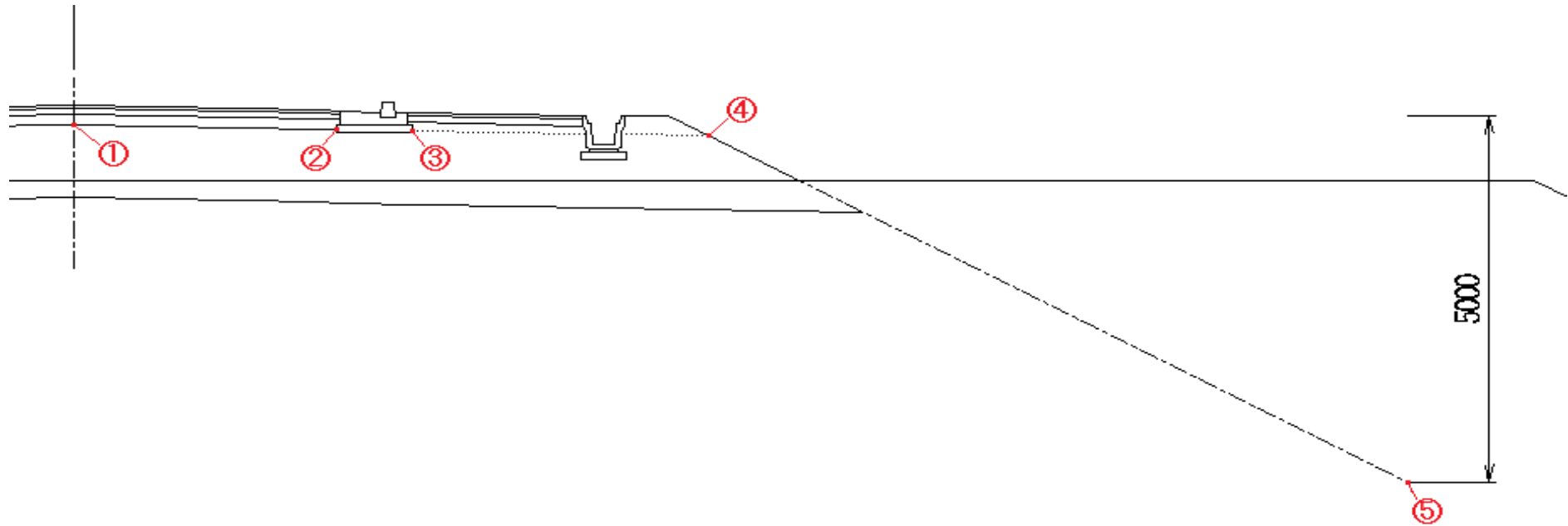


# 横断面 (路床面)



# 横断面（路床面）

断面：NO.23・路床面-右側

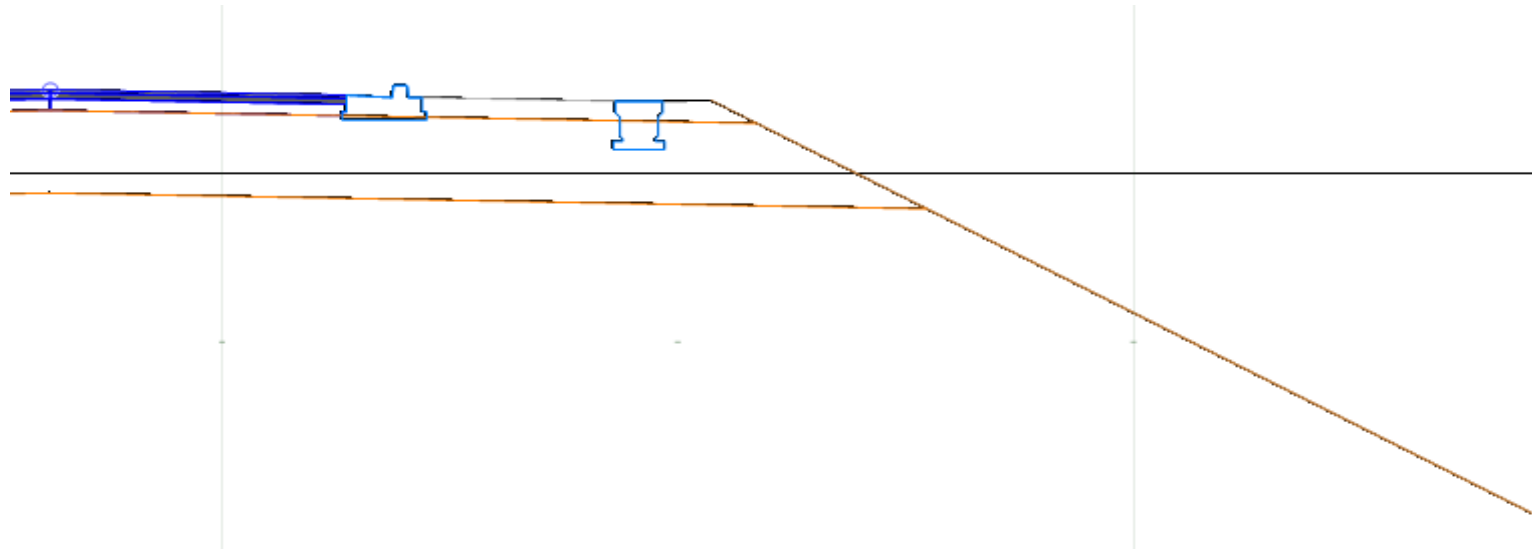


【読取り結果】

【チェックポイント】

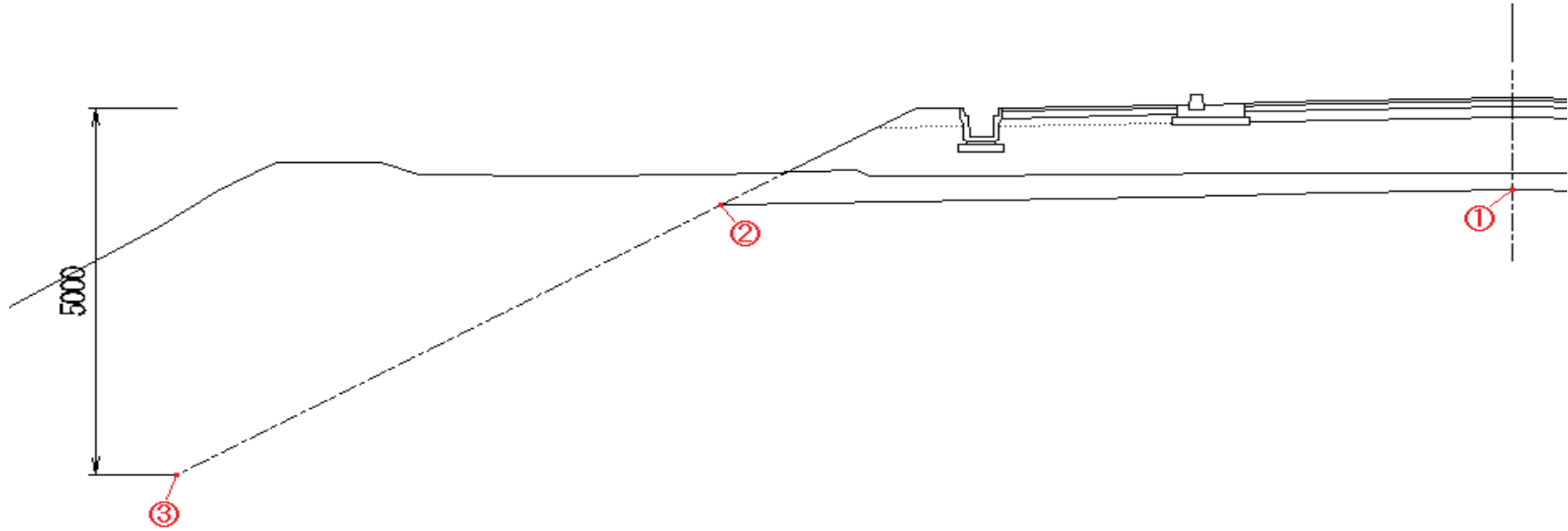
項番	項目	幅	高さ（標高）	チェック結果	備考
1	横断構成点	0.000000	167.814000	一致・不一致	
2	横断構成点	3.200000	167.750000	一致・不一致	
3	横断構成点	4.130000	167.731400	一致・不一致	
4	横断構成点	7.750788	167.658984	一致・不一致	
5	横断構成点	16.250000	162.937200	一致・不一致	

# 横断面 (路床面)



# 横断面（路体面）

断面 : NO.23・路体面-左側

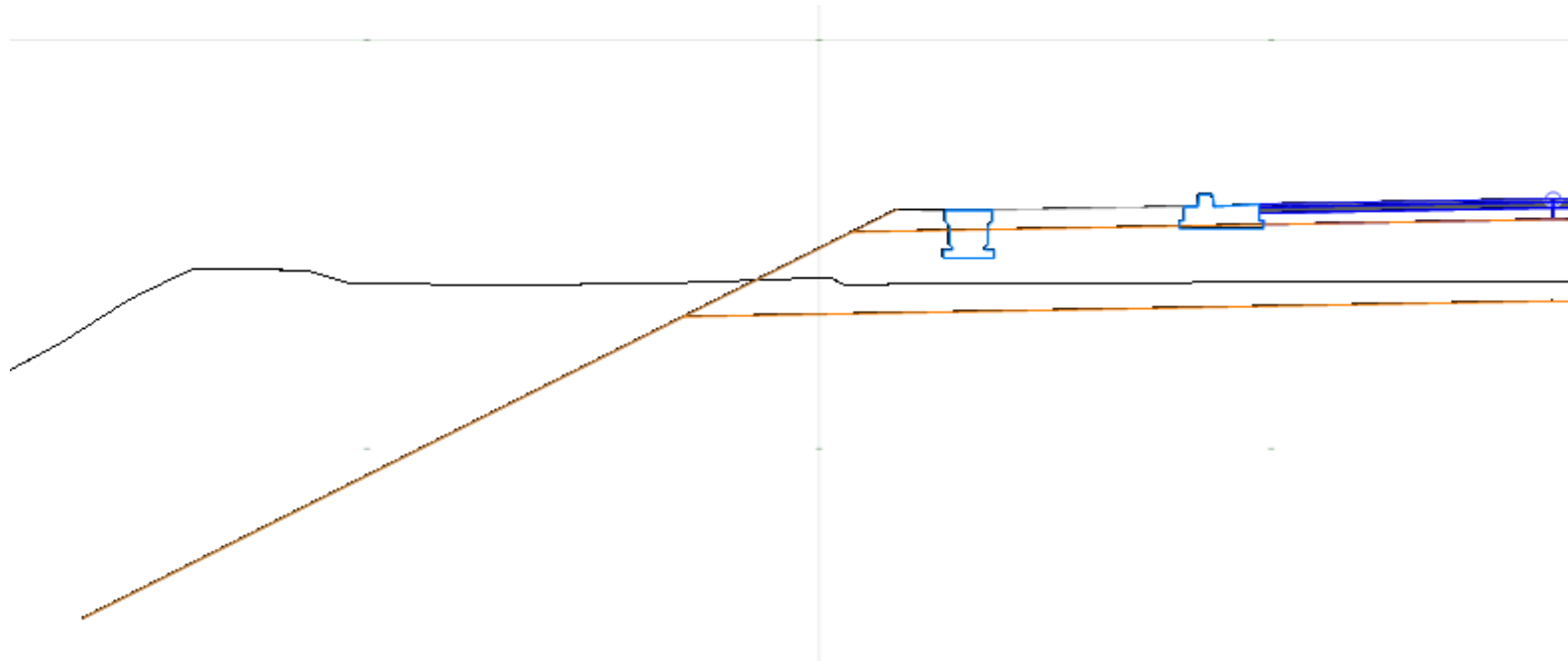


【読取り結果】

【チェックポイント】

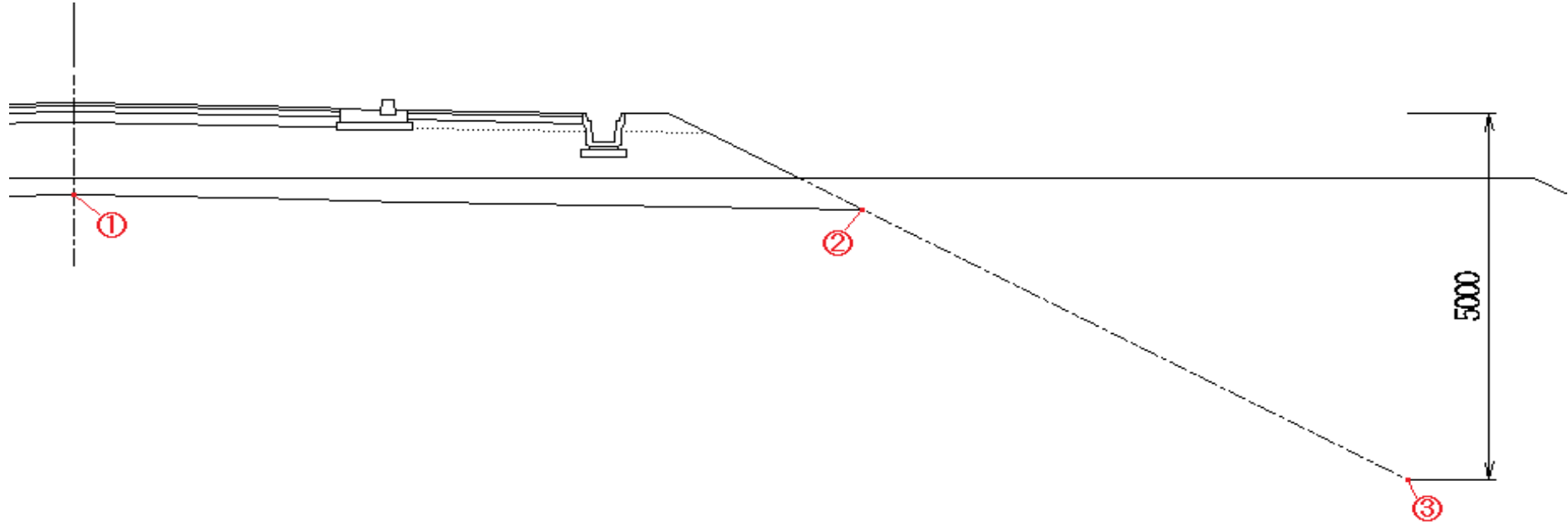
項番	項目	幅	高さ（標高）	チェック結果	備考
1	横断構成点	0.000000	166.814000	<del>一致</del> ・不一致	
2	横断構成点	-9.618008	166.621640	<del>一致</del> ・不一致	
3	横断構成点	-16.250000	162.937200	<del>一致</del> ・不一致	

# 横断面（路体面）



# 横断面（路体面）

断面：NO.23・路体面-右側



【読取り結果】

【チェックポイント】

項番	項目	幅	高さ（標高）	チェック結果	備考
1	横断構成点	0.000000	166.814000	一致・不一致	
2	横断構成点	9.618008	166.621640	一致・不一致	
3	横断構成点	16.250000	162.937200	一致・不一致	

# 横断面 (路体面)

