

横断図測点・累加距離標一覧

No.	測点名称	測点	累加距離標
1	BP No.0	0+00.000000	0.000000
2	No.1	1+00.000000	20.000000
3	No.2	2+00.000000	40.000000
4	No.3	3+00.000000	60.000000
5	No.4	4+00.000000	80.000000
6	No.5	5+00.000000	100.000000
7	KA1-1 No.5+8.289	5+08.289283	108.289283
8	No.6	6+00.000000	120.000000
9	No.6+0.789	6+00.789283	120.789283
10	No.6+13.289	6+13.289283	133.289283
11	No.7	7+00.000000	140.000000
12	KA1-1 No.7+18.289	7+18.289283	158.289283
13	No.8	8+00.000000	160.000000
14	No.9	9+00.000000	180.000000
15	No.9+13.866	9+13.865790	193.865790
16	No.10	10+00.000000	200.000000
17	No.11	11+00.000000	220.000000
18	KE1-1 No.11+9.442	11+09.442298	229.442298
19	No.12	12+00.000000	240.000000
20	No.12+14.442	12+14.442298	254.442298
21	No.13	13+00.000000	260.000000
22	No.13+6.942	13+06.942298	266.942298
23	KA1-2 No.13+19.442	13+19.442298	279.442298
24	No.14	14+00.000000	280.000000
25	No.15	15+00.000000	300.000000
26	No.16	16+00.000000	320.000000
27	No.17	17+00.000000	340.000000
28	No.18	18+00.000000	360.000000
29	No.19	19+00.000000	380.000000
30	No.20	20+00.000000	400.000000
31	No.21	21+00.000000	420.000000
32	EP No.21+3.965	21+03.965429	423.965429

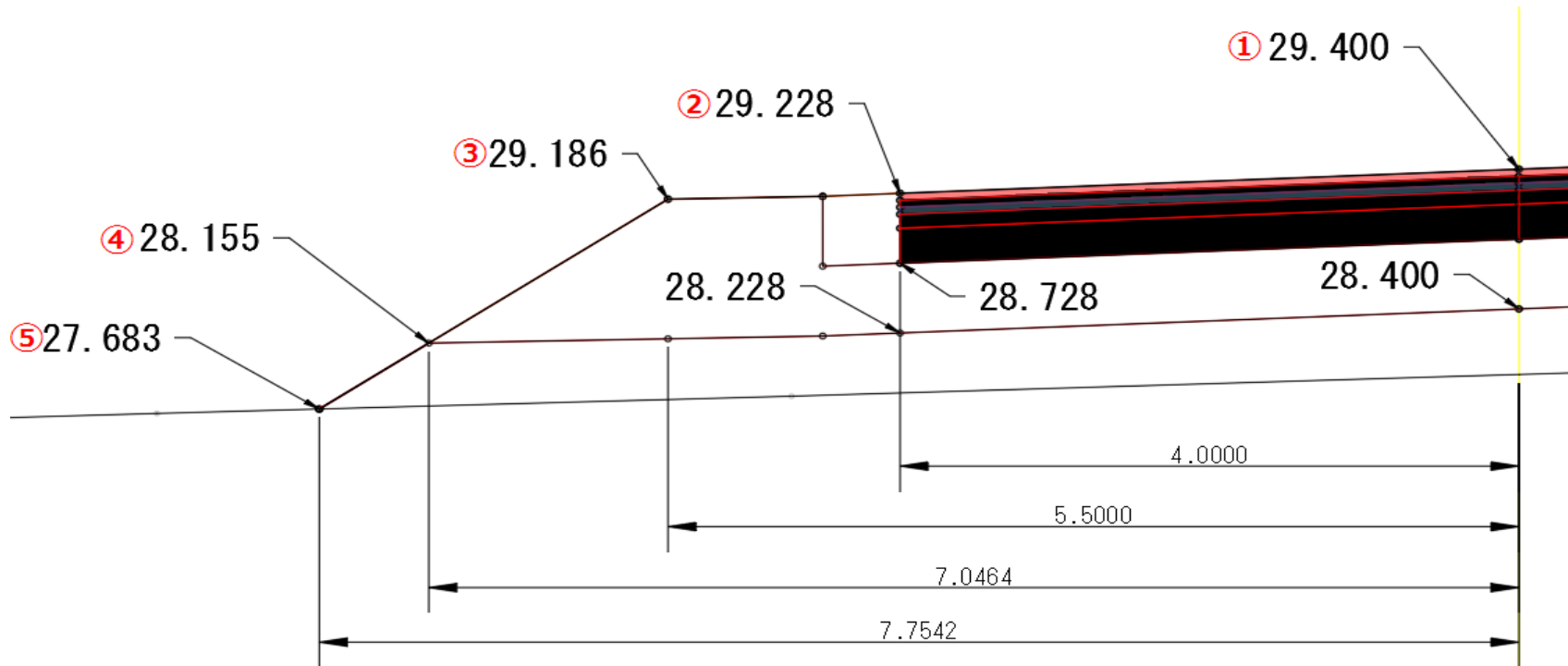
【チェックポイント】

項番	項目	内容	チェック結果	備考
1	測点数	32個	一致・不一致	
2	測点、累加距離標	B～D列に記載	一致・不一致	測点(Name)と累加距離標が一致しているか
3	主要点	B列の着色部	一致・不一致	平面線形の変化点と一致しているか

断面一覧

No	断面名	追加距離	現地盤	計画
1	0+00.000000	0.0000	○	○
2	0+20.000000	20.0000	○	○
3	0+40.000000	40.0000	○	○
4	0+60.000000	60.0000	○	○
5	0+80.000000	80.0000	○	○
6	1+00.000000	100.0000	○	○
7	1+08.289283	108.2893	○	○
8	1+20.000000	120.0000	○	○
9	1+20.789283	120.7893	○	○
10	1+33.289283	133.2893	○	○
11	1+40.000000	140.0000	○	○
12	1+58.289283	158.2893	○	○
13	1+60.000000	160.0000	○	○
14	1+80.000000	180.0000	○	○
15	1+93.865790	193.8658	○	○
16	2+00.000000	200.0000	○	○
17	2+20.000000	220.0000	○	○
18	2+29.442298	229.4423	○	○
19	2+40.000000	240.0000	○	○
20	2+54.442298	254.4423	○	○
21	2+60.000000	260.0000	○	○
22	2+66.942298	266.9423	○	○
23	2+79.442298	279.4423	○	○
24	2+80.000000	280.0000	○	○
25	3+00.000000	300.0000	○	○
26	3+20.000000	320.0000	○	○
27	3+40.000000	340.0000	○	○
28	3+60.000000	360.0000	○	○
29	3+80.000000	380.0000	○	○
30	4+00.000000	400.0000	○	○
31	4+20.000000	420.0000	○	○
32	4+23.965429	423.9654	○	○

横断面（道路面）
測点12+00.000



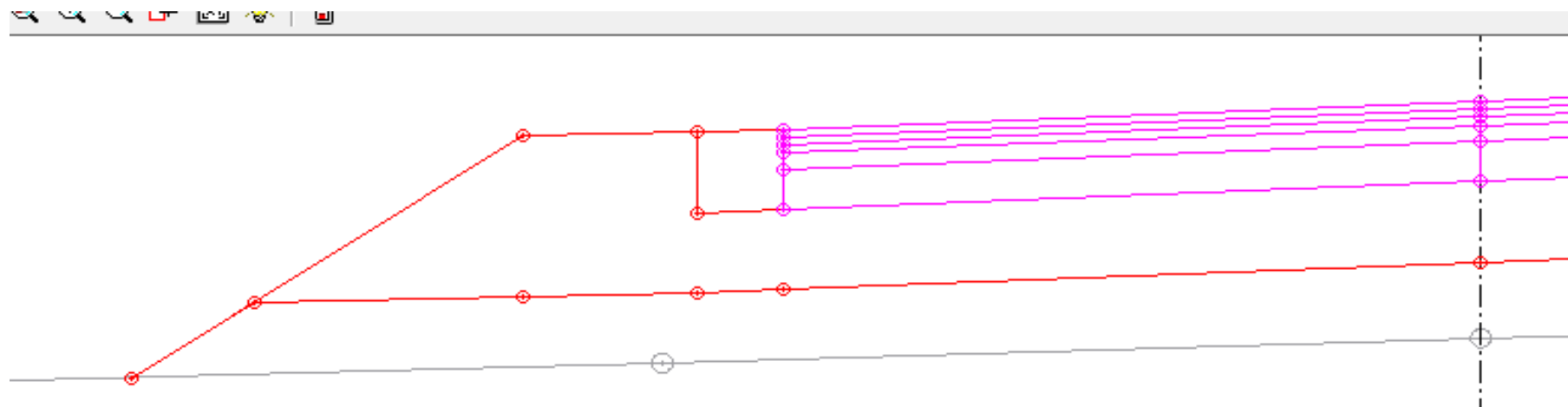
DesignCrossSectSurfのDescに道路面の情報は出力はできません。

【読取り結果】

【チェックポイント】

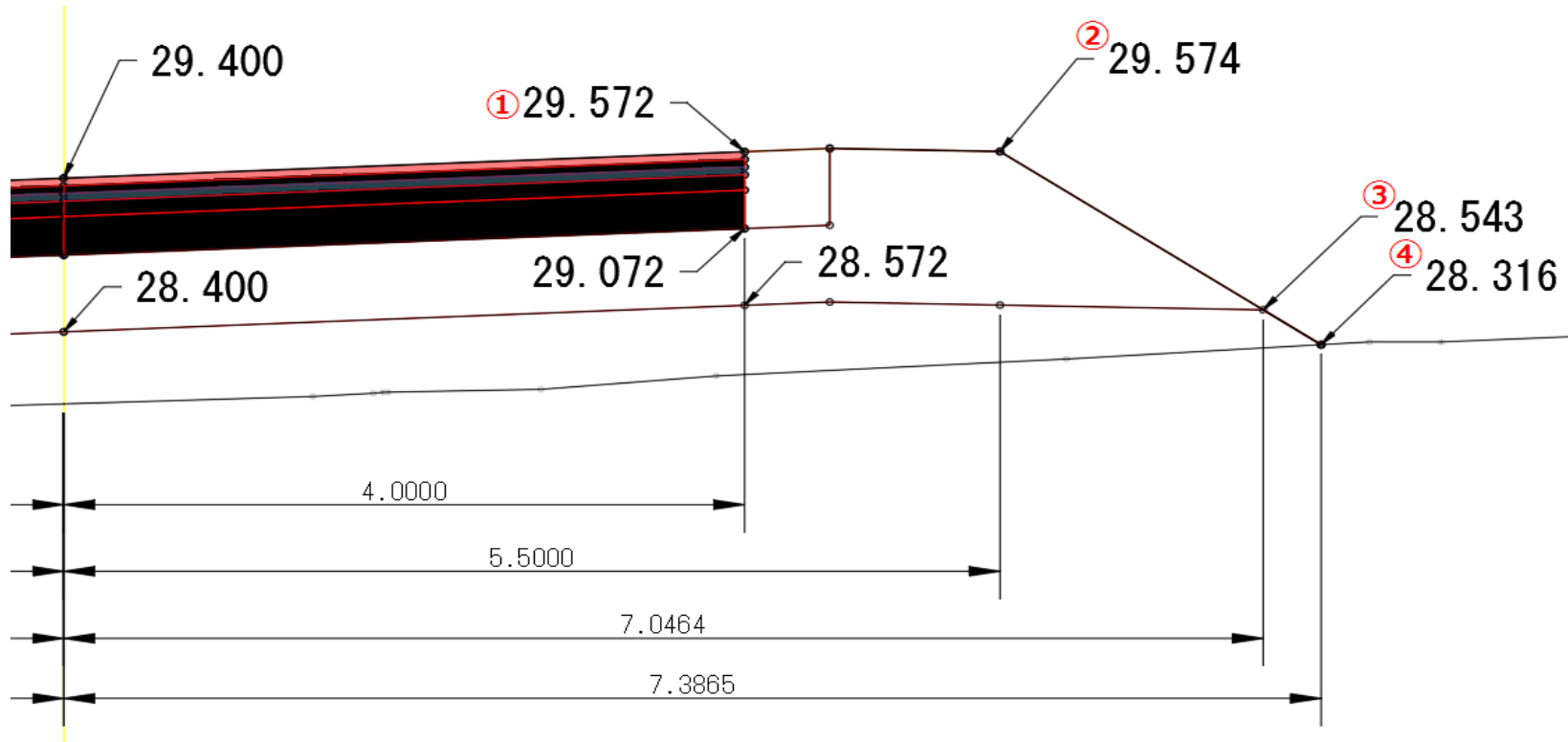
項番	項目	幅	高さ（標高）	チェック結果	備考
①	横断構成点	0.000	29.400	一致・不一致	
②	横断構成点	-4.000	29.228	一致・不一致	
③	横断構成点	-5.500	29.186	一致・不一致	
④	横断構成点	-7.046	28.155	一致・不一致	
⑤	横断構成点	-7.754	27.683	一致・不一致	

横断面 (道路面)



横断面（道路面）

測点12+00.000



DesignCrossSectSurfのDescに道路面の情報は出力はできません。

【読取り結果】

【チェックポイント】

項番	項目	幅	高さ（標高）	チェック結果	備考
①	横断構成点	4.000	29.572	一致・不一致	
②	横断構成点	5.500	29.574	一致・不一致	
③	横断構成点	7.046	28.543	一致・不一致	
④	横断構成点	7.387	28.316	一致・不一致	

横断面 (道路面)

