

横断図測点・累加距離標一覧

No.	測点名称	測点	累加距離標
1	BP No. 0	0+00.000000	0.000000
2	No. 1	1+00.000000	20.000000
3	No. 2	2+00.000000	40.000000
4	No. 3	3+00.000000	60.000000
5	No. 4	4+00.000000	80.000000
6	No. 5	5+00.000000	100.000000
7	KA1-1 No. 5+8.289	5+08.289283	108.289283
8	No. 6	6+00.000000	120.000000
9	No. 6+0.789	6+00.789283	120.789283
10	No. 6+13.289	6+13.289283	133.289283
11	No. 7	7+00.000000	140.000000
12	KA1-1 No. 7+18.289	7+18.289283	158.289283
13	No. 8	8+00.000000	160.000000
14	No. 9	9+00.000000	180.000000
15	No. 9+13.866	9+13.865790	193.865790
16	No. 10	10+00.000000	200.000000
17	No. 11	11+00.000000	220.000000
18	KE1-1 No. 11+9.442	11+09.442298	229.442298
19	No. 12	12+00.000000	240.000000
20	No. 12+14.442	12+14.442298	254.442298
21	No. 13	13+00.000000	260.000000
22	No. 13+6.942	13+06.942298	266.942298
23	KA1-2 No. 13+19.442	13+19.442298	279.442298
24	No. 14	14+00.000000	280.000000
25	No. 15	15+00.000000	300.000000
26	No. 16	16+00.000000	320.000000
27	No. 17	17+00.000000	340.000000
28	No. 18	18+00.000000	360.000000
29	No. 19	19+00.000000	380.000000
30	No. 20	20+00.000000	400.000000
31	No. 21	21+00.000000	420.000000
32	EP No. 21+3.965	21+03.965429	423.965429

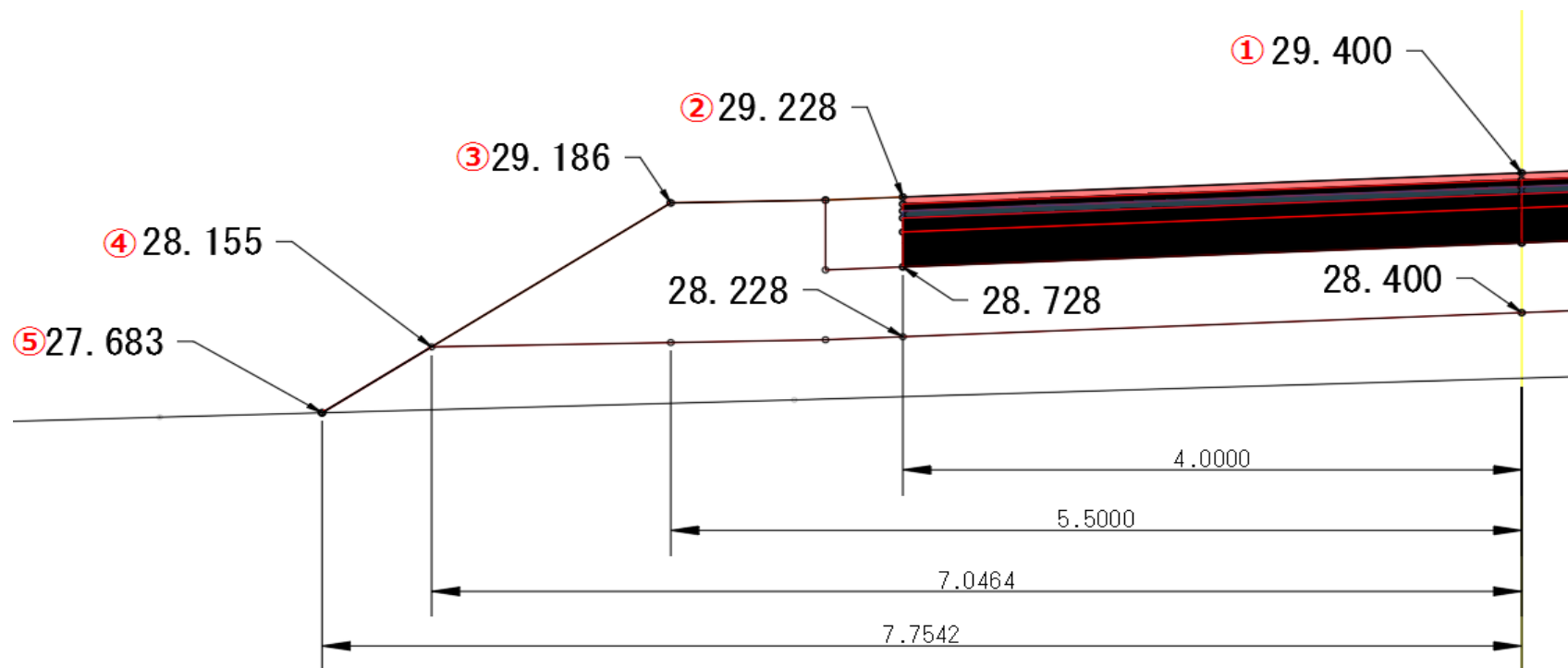
【チェックポイント】

項番	項目	内容	チェック結果	備考
1	測点数	32個	一致・不一致	
2	測点、累加距離標	B~D列に記載	一致・不一致	測点(Name)と累加距離標が一致しているか
3	主要点	B列の着色部	一致・不一致	平面線形の変化点と一致しているか

管理断面設定

管理	名称	追加距離
<input checked="" type="checkbox"/>	NO.0 [BP]	0.000
<input checked="" type="checkbox"/>	NO.1	20.000
<input checked="" type="checkbox"/>	NO.2	40.000
<input checked="" type="checkbox"/>	NO.3	60.000
<input checked="" type="checkbox"/>	NO.4	80.000
<input checked="" type="checkbox"/>	NO.5	100.000
<input checked="" type="checkbox"/>	NO.5+8.2893 [KA.1-1]	108.289
<input checked="" type="checkbox"/>	NO.6	120.000
<input checked="" type="checkbox"/>	NO.6+0.7893	120.789
<input checked="" type="checkbox"/>	NO.6+13.2893	133.289
<input checked="" type="checkbox"/>	NO.7	140.000
<input checked="" type="checkbox"/>	NO.7+18.2893 [KE.1-1]	158.289
<input checked="" type="checkbox"/>	NO.8	160.000
<input checked="" type="checkbox"/>	NO.9	180.000
<input checked="" type="checkbox"/>	NO.9+13.8658	193.866
<input checked="" type="checkbox"/>	NO.10	200.000
<input checked="" type="checkbox"/>	NO.11	220.000
<input checked="" type="checkbox"/>	NO.11+9.4423 [KE.1-2]	229.442
<input checked="" type="checkbox"/>	NO.12	240.000
<input checked="" type="checkbox"/>	NO.12+14.4423	254.442
<input checked="" type="checkbox"/>	NO.13	260.000
<input checked="" type="checkbox"/>	NO.13+6.9423	266.942
<input checked="" type="checkbox"/>	NO.13+19.4423 [KA.1-2]	279.442
<input checked="" type="checkbox"/>	NO.14	280.000
<input checked="" type="checkbox"/>	NO.15	300.000
<input checked="" type="checkbox"/>	NO.16	320.000
<input checked="" type="checkbox"/>	NO.17	340.000
<input checked="" type="checkbox"/>	NO.18	360.000
<input checked="" type="checkbox"/>	NO.19	380.000
<input checked="" type="checkbox"/>	NO.20	400.000
<input checked="" type="checkbox"/>	NO.21	420.000
<input checked="" type="checkbox"/>	NO.21+3.9654 [EP]	423.965

横断面（道路面）
測点12+00.000



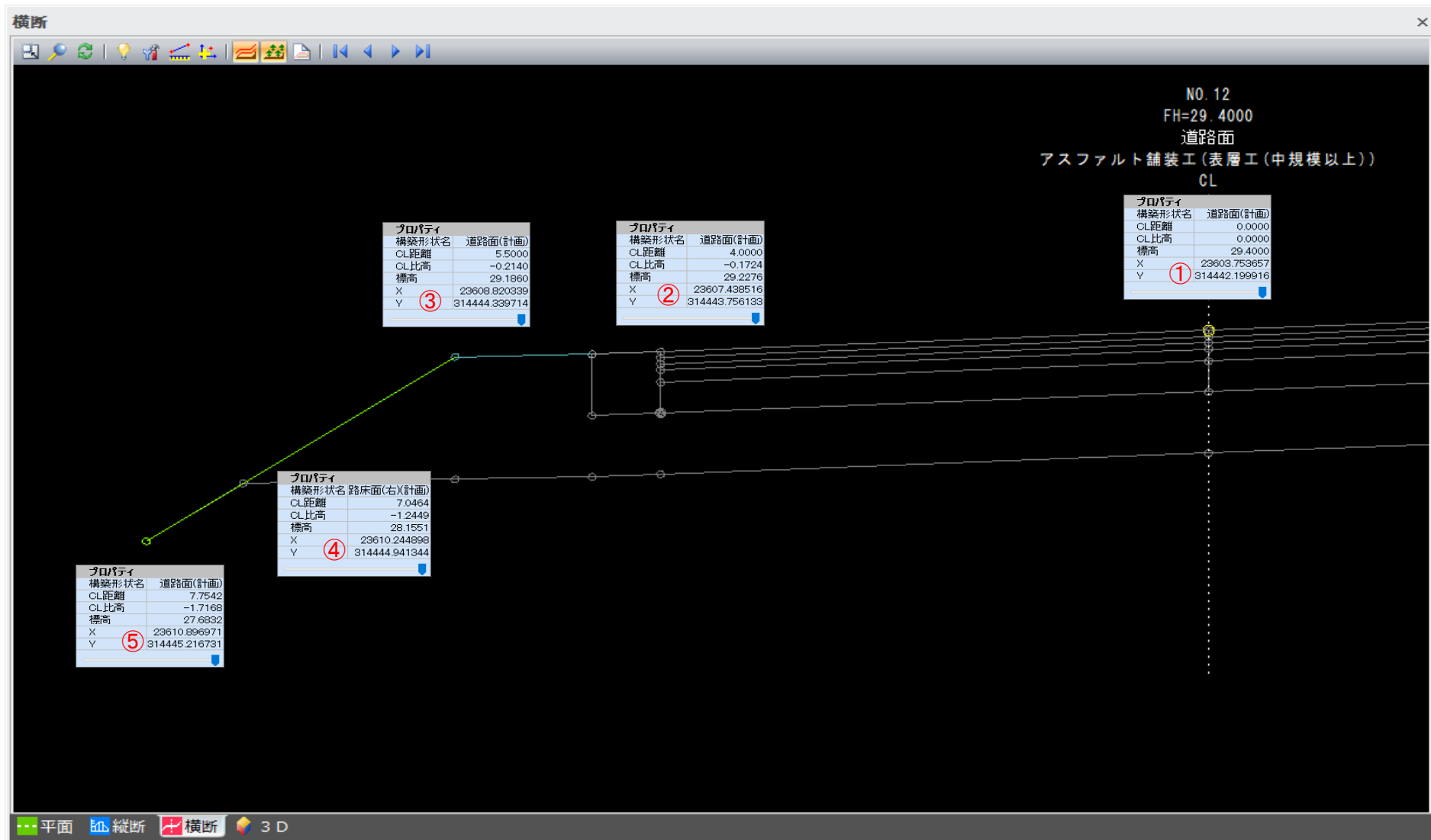
DesignCrossSectSurfのDescに道路面の情報は出力はできません。

【読取り結果】

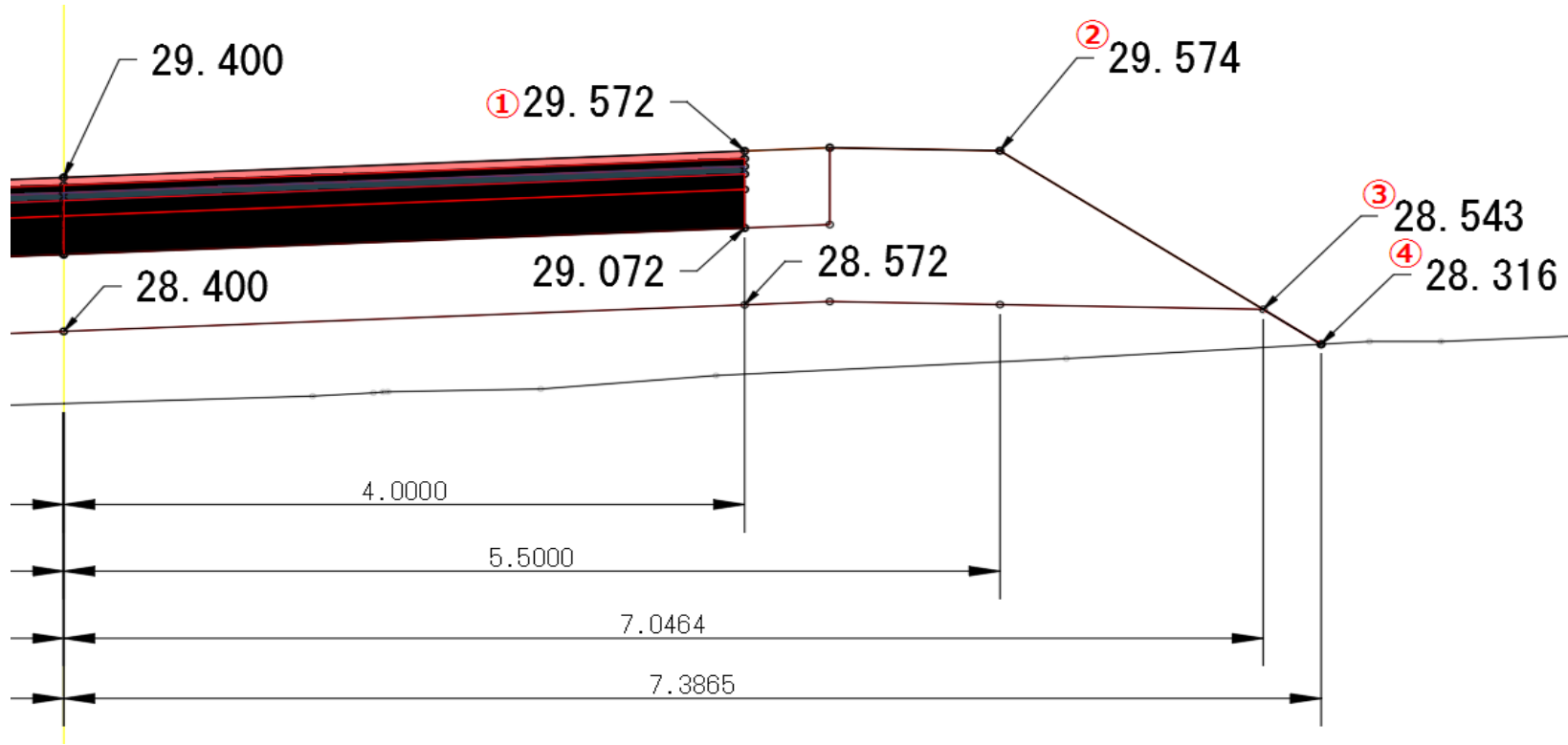
【チェックポイント】

項番	項目	幅	高さ (標高)	チェック結果	備考
①	横断構成点	0.000	29.400	一致・不一致	
②	横断構成点	-4.000	29.228	一致・不一致	
③	横断構成点	-5.500	29.186	一致・不一致	
④	横断構成点	-7.046	28.155	一致・不一致	
⑤	横断構成点	-7.754	27.683	一致・不一致	

横断面 (道路面)



横断面（道路面）
測点12+00.000



DesignCrossSectSurfのDescに道路面の情報は出力はできません。

【読取り結果】

【チェックポイント】

項番	項目	幅	高さ (標高)	チェック結果	備考
①	横断構成点	4.000	29.572	一致 不一致	
②	横断構成点	5.500	29.574	一致 不一致	
③	横断構成点	7.046	28.543	一致 不一致	
④	横断構成点	7.387	28.316	一致 不一致	

横断面 (道路面)

