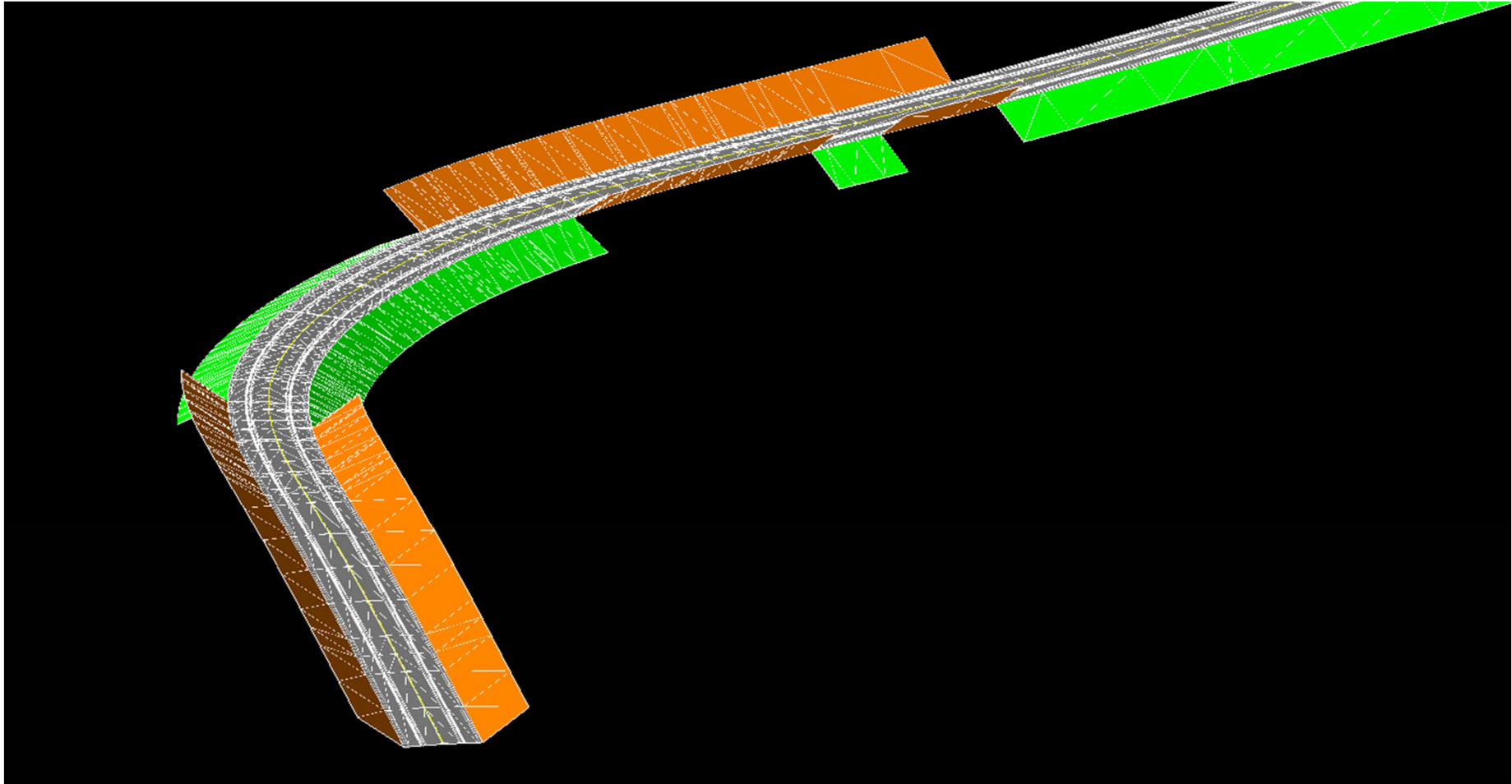


サーフェス (道路面)

道路面

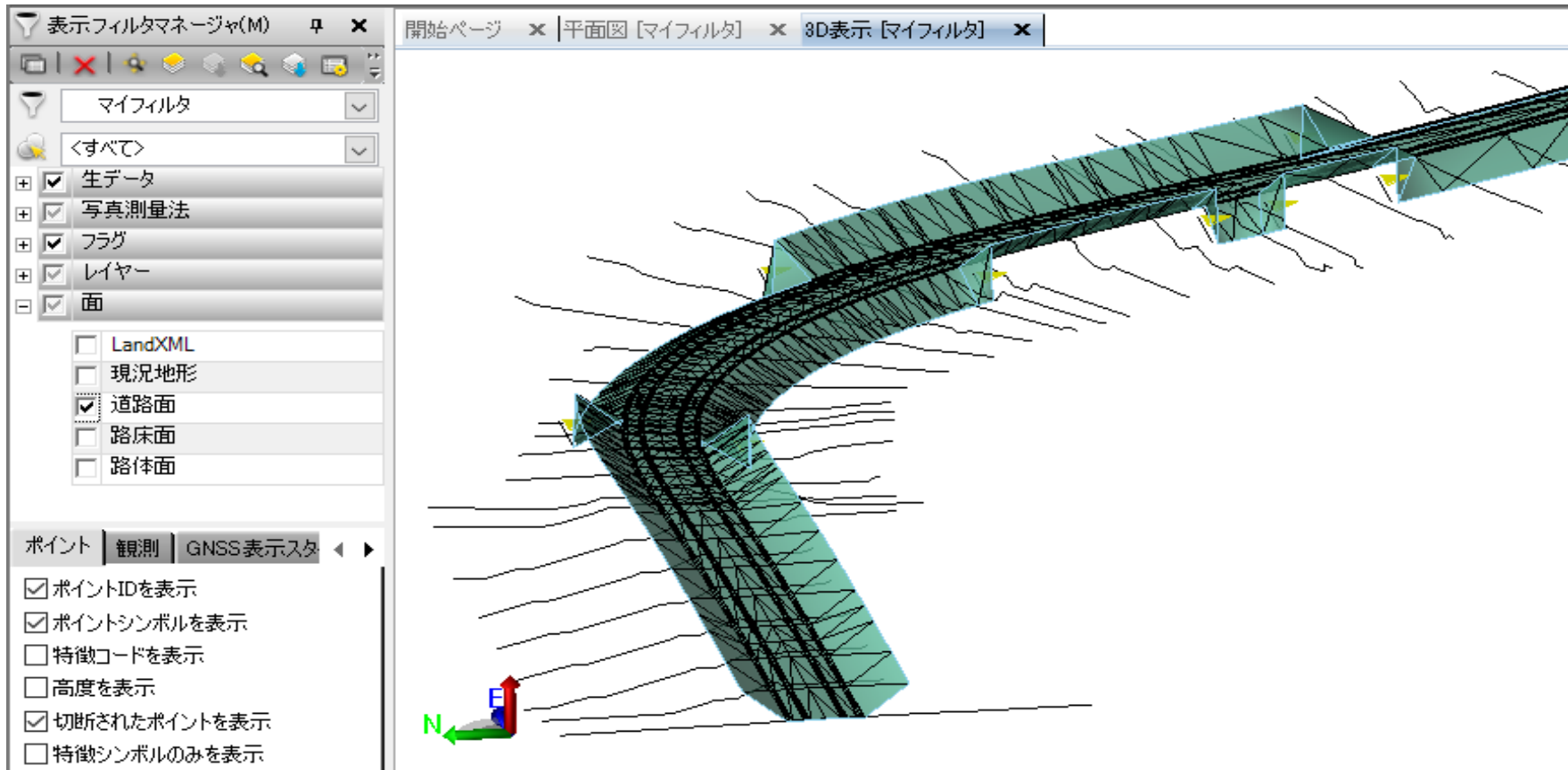


【読取り結果】

【チェックポイント】

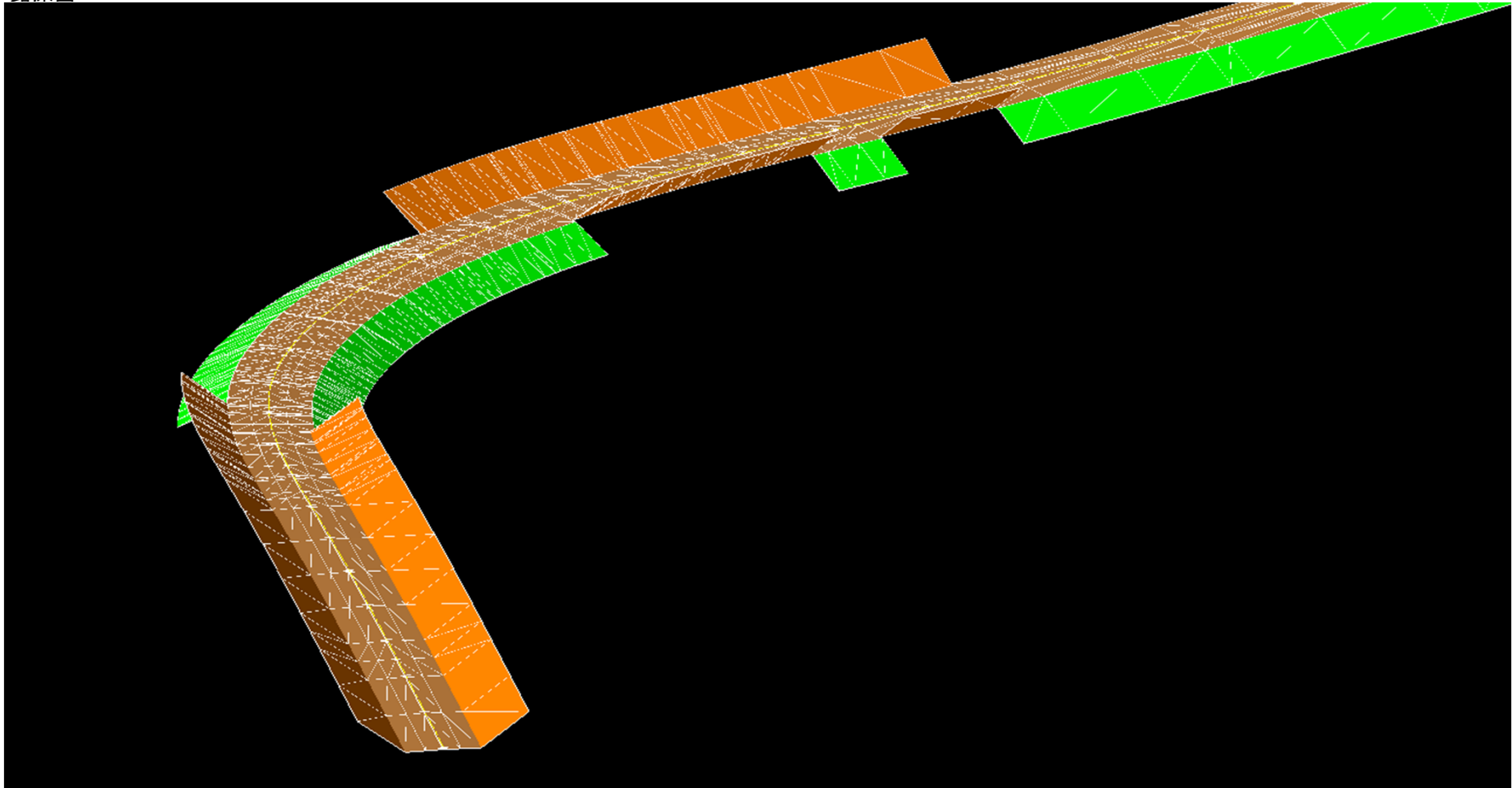
項番	項目	内容	チェック結果	備考
1	Surface-desc	道路面 (FinishedGrade)	一致・不一致	
2	形状		一致・不一致	垂直なTINが含まれる場合は除去されます。

サーフェス（道路面）



サーフェス（路床面）

路床面

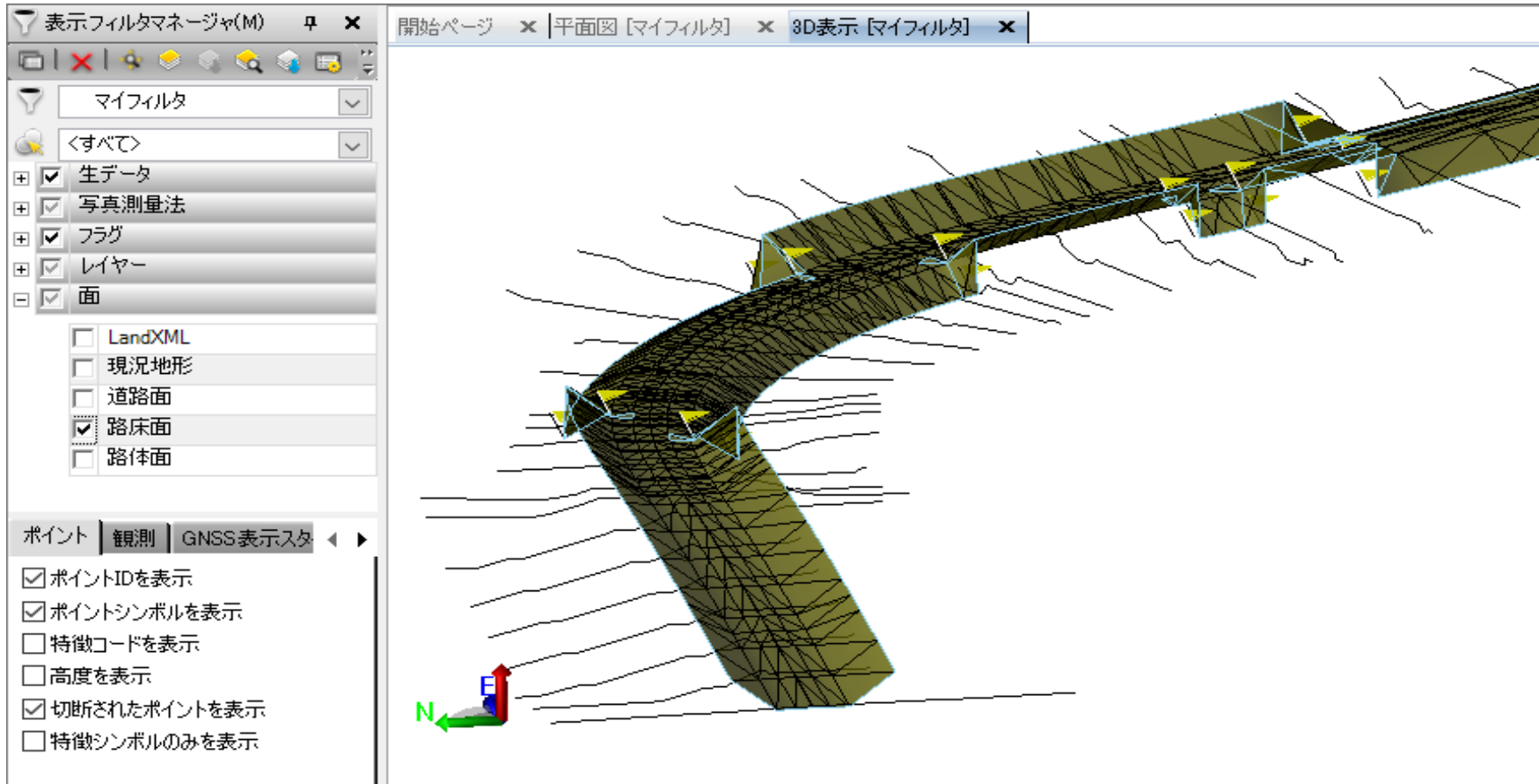


【読取り結果】

【チェックポイント】

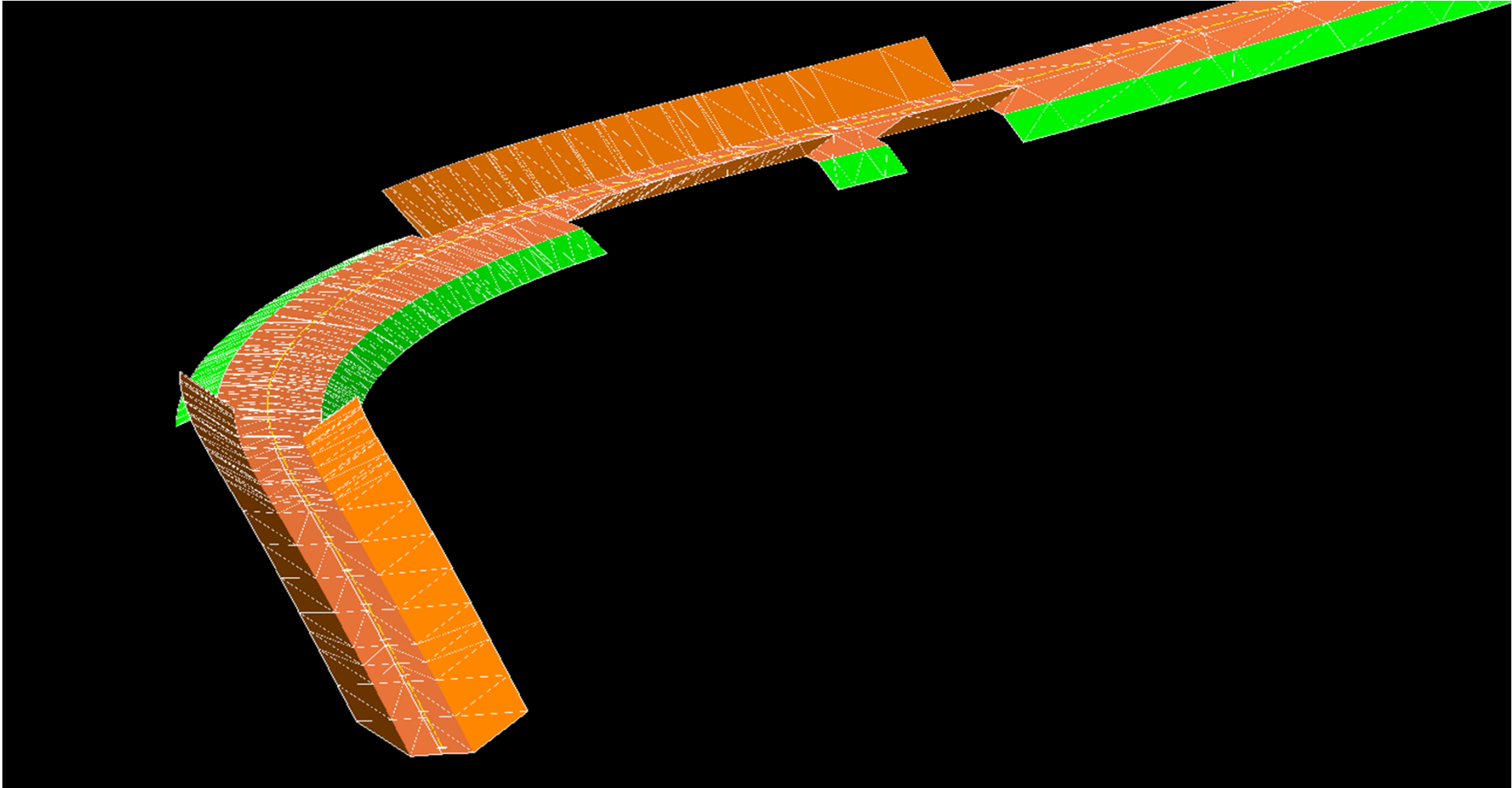
項番	項目	内容	チェック結果	備考
1	Surface-desc	路床面 (SubBase)	一致・不一致	
2	形状		一致・不一致	垂直なTINが含まれる場合は除去されます。

サーフェス（路床面）



サーフェス（路体面）

路体面

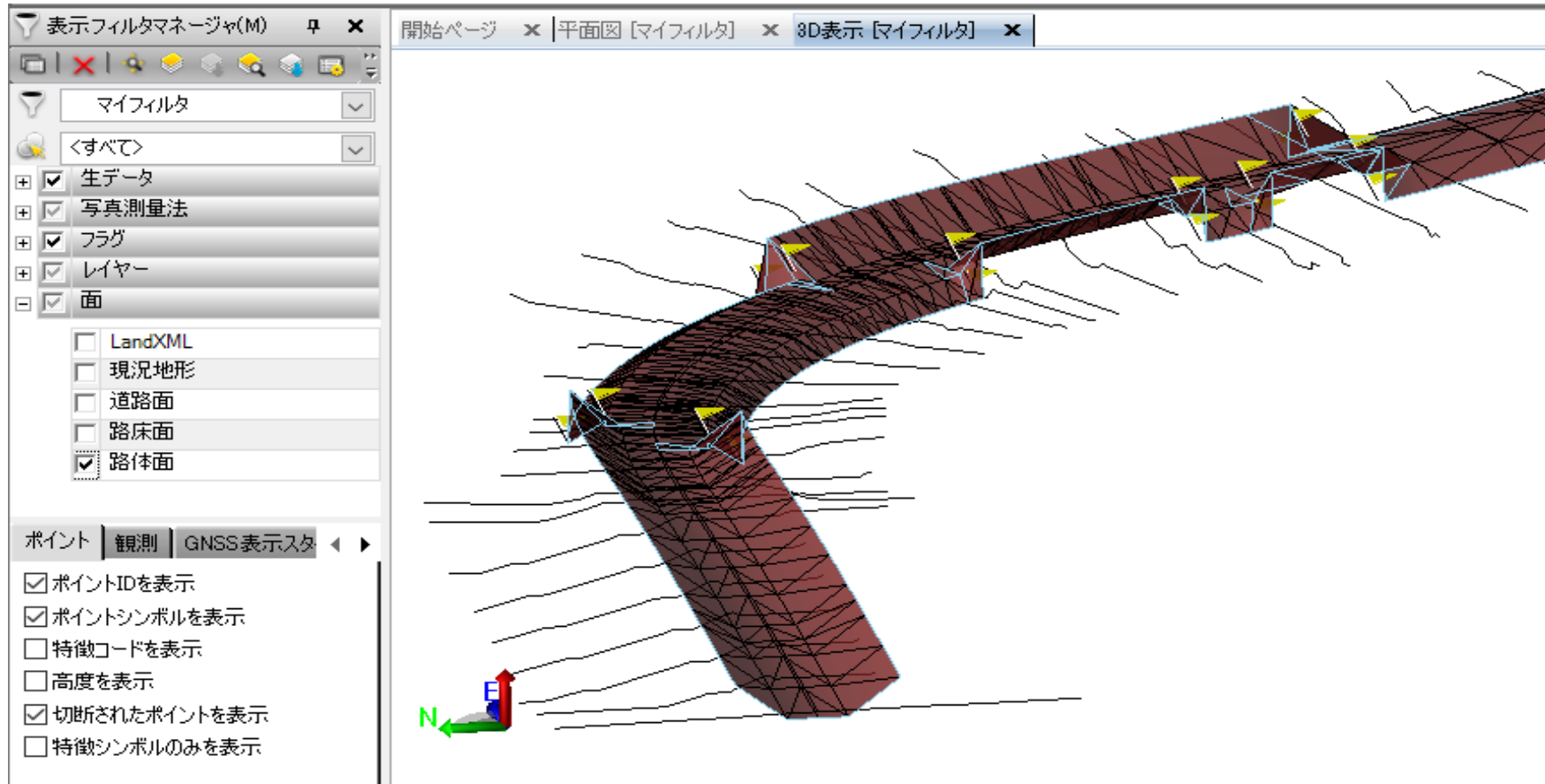


【読取り結果】

【チェックポイント】

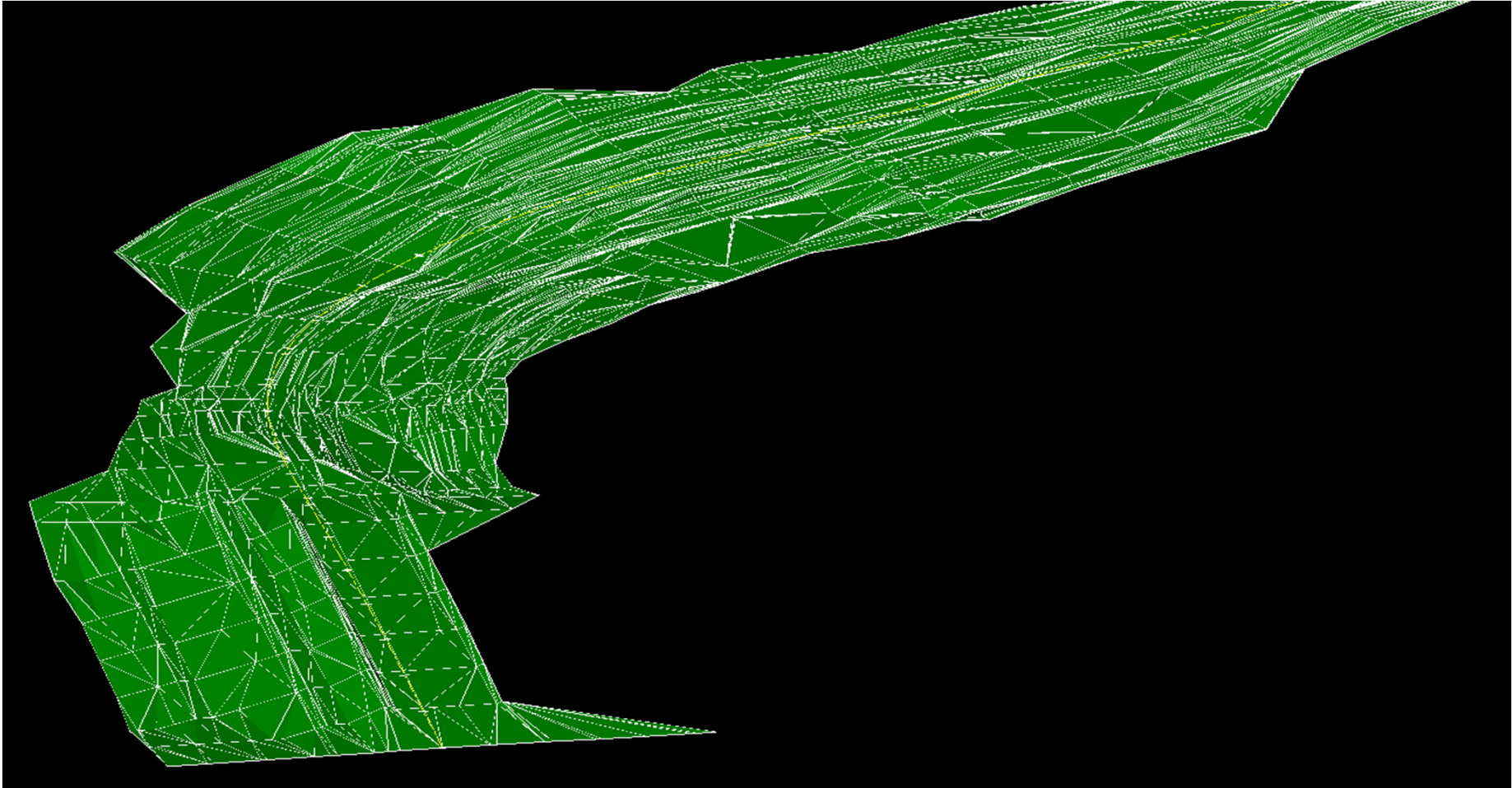
項番	項目	内容	チェック結果	備考
1	Surface-desc	路体面 (SubGrade)	一致・不一致	
2	形状		一致・不一致	垂直なTINが含まれる場合は除去されます。

サーフェス（路体面）



サーフェス（現況地形）

現況地形



【読み取り結果】

【チェックポイント】

項番	項目	内容	チェック結果	備考
1	Surface-desc	現況地形 (ExistingGround)	一致・不一致	
2	形状		一致・不一致	

サーフェス（現況地形）

